

ASSAC

ОБОРУДОВАНИЕ ДЛЯ
ФОРМИРОВАНИЯ, НАПОЛНЕНИЯ
И ЗАПАИВАНИЯ МЕШКА



ОБОРУДОВАНИЕ ДЛЯ ФОРМИРОВАНИЯ И
НАПОЛНЕНИЯ МЕШКА, И ЕГО ЗАПАЙКИ



Worldwide supplier of bagging solutions



АВТОМАТИЧЕСКАЯ УСТАНОВКА ДЛЯ ФАСОВКИ В МЕШКИ FFS. МОДЕЛЬНЫЙ РЯД ASSAC

Оборудование модельного ряда ASSAC спроектировано для формирования мешков из рулона плёнки. Концепция FFS предусматривает формирование мешка, его наполнение и запайку на одной машине.



Надежность работы обеспечивается благодаря тому, что мешки зафиксированы стабильно в течение всего процесса до тех пор, пока цикл работы не завершён.

ASSAC S10/15



400 мешков/час

ASSAC S 10/15 – модель для брутто-взвешивания при низкой производственной мощности 400 мешков /час. Идеально подходит для круп и хрупких продуктов, а также для проектов, в которых пространство цеха ограничено по высоте.

ASSAC L10



1 500 мешков/час

ASSAC L 10 – средняя производительность до 1 500 мешков/час. Подходит для сыпучих продуктов, например удобрений и гранулированная продукция (ПЭНД, ПЭНП, ПП).

ASSAC F10



2 000 мешков/час

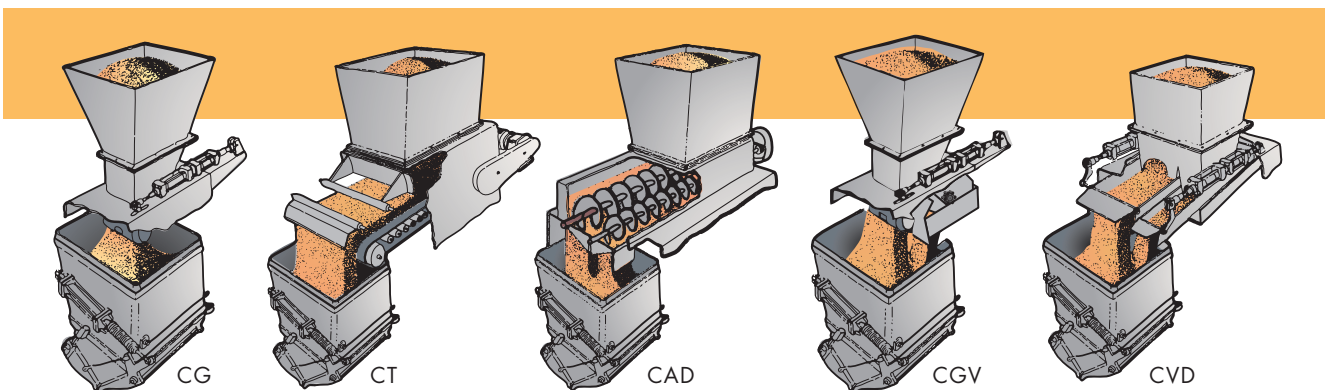
ASSAC F 10 – высокая производительность до 2 000 мешков/час. Подходит для сыпучих продуктов, например, удобрений и гранулированной продукции (ПЭНД, ПЭНП, ПП).

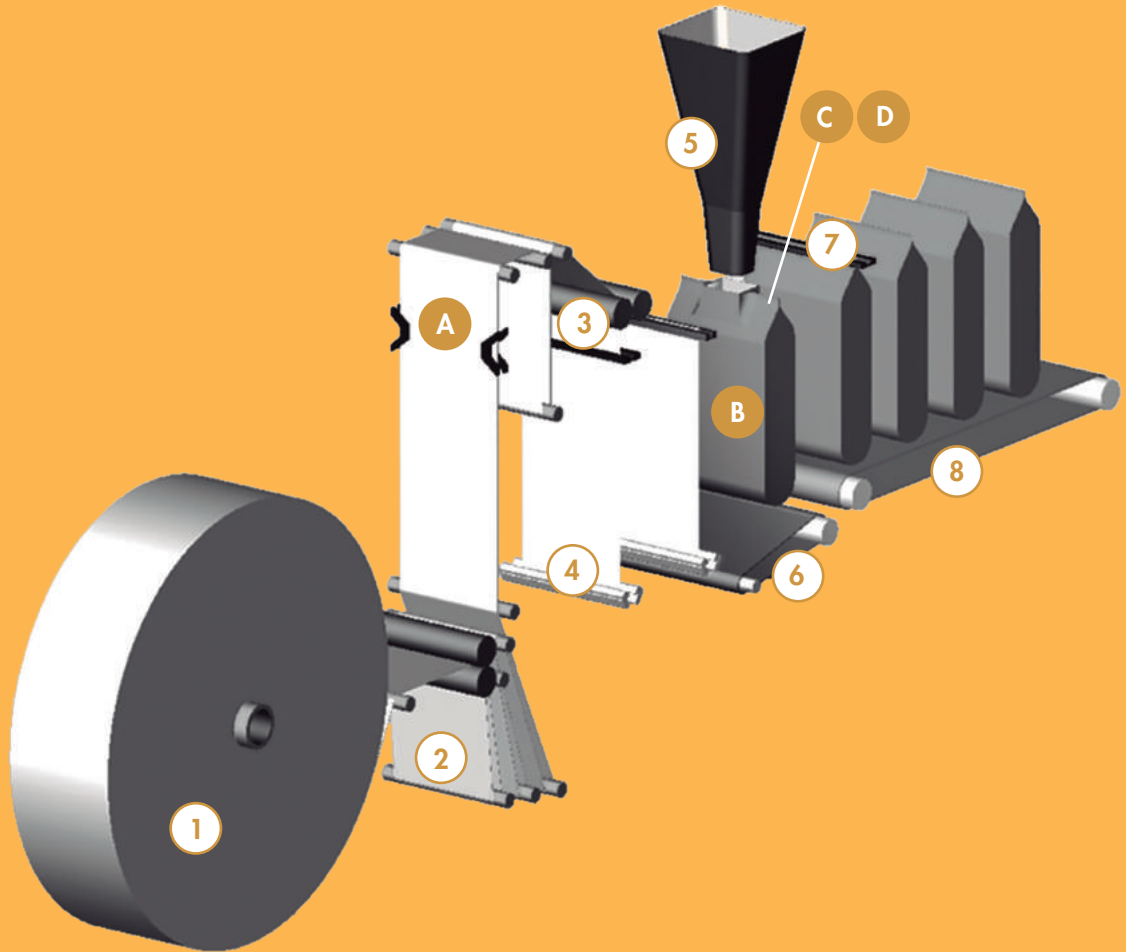
ХАРАКТЕРИСТИКИ МОДЕЛЕЙ ASSAC

ASSAC	S10	S15	L10 до 1 200 мешков/ час	L10 1 200 – 1 500 мешков/час	F10
макс. производительность	400	300	1200	1200-1500	2000
мощность, кВт	15	15	15	15	18,5
потребление сжатого воздуха	18	13,5	50	64	124
СТАНДАРТНОЕ ПРИМЕНЕНИЕ	гранулированный материал	✓	✗	✓	✓
	размер гранул > 200 µm	✓	✗	✓	✓
	сыпучий продукт	✗	✓	✓	✗
ТИП МЕШКА	полиэтиленовые мешки с фальцем с рулона, ламинированные мешки	✓	✓	✓	✓
	длина мешка (наполненного)	425 – 775 мм			
	ширина мешка	240 – 440 мм			
	без фальца	опция			
	вес наполнения	5 – 50 кг			
СИСТЕМА ВЗВЕШИВАНИЯ	нетто-весы	✗	✗	✓	✓
	брутто-весы	✓	✓	✗	✗

✓ да ✗ нет

ДОЗИРОВАНИЕ





СТАНДАРТНАЯ КОМПЛЕКТАЦИЯ:

- ① установка разматывания рулона;
- ② накопитель рулона;
- ③ узел формирования мешков (отрезание и запайка дна);
- ④ узел охлаждения дна мешка;
- ⑤ наполнение мешка;
- ⑥ уплотнение продукта;
- ⑦ запайка горловины и узел охлаждения мешка;
- ⑧ разгрузочный транспортёр

ОПЦИИ

- Ⓐ Запайка углов мешка;
- Ⓑ Наполнение мешка от дна;
- Ⓒ Забор проб выходящего воздуха;
- Ⓓ Воздушная очистка верха мешка

СФЕРЫ ПРИМЕНЕНИЯ ОБОРУДОВАНИЯ ASSAC



СЕЛЬСКОЕ
ХОЗЯЙСТВО



СТРОЙМАТЕРИАЛЫ



ХИМИЧЕСКАЯ
ПРОМЫШЛЕННОСТЬ



НЕФТЕХИМИЧЕСКАЯ
ПРОМЫШЛЕННОСТЬ



ВСЕ ЭТИ ПРОДУКТЫ И МНОГИЕ ДРУГИЕ МОГУТ БЫТЬ УПАКОВАНЫ НА НАШЕМ ОБОРУДОВАНИИ FFS МОДЕЛЬНОГО РЯДА ASSAC



ЛЕГКО ОЧИЩАЕМЫЕ

Линии фасовки спроектированы для легкой очистки во избежание бактериологического или микробиологического загрязнения



ВЗРЫВООПАСНАЯ СРЕДА

При необходимости оборудование может быть спроектировано для работы со взрывоопасными продуктами



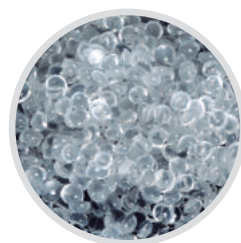
ЗАЩИТА ОТ КОРРОЗИИ

Возможны различные варианты защиты против коррозии в зависимости от агрессивности продукта и окружающей среды



НАПОЛНЕНИЕ ОТ ДНА МЕШКА

Опция позволяет наполнять мешок, начиная с дна, избегая выброса пыли и расслоения продукта



ВЫСОКАЯ ПРОИЗВОДИ- ТЕЛЬНОСТЬ

Специальная опция линий фасовки для проектов с высокой производительностью



ОПЦИОНАЛЬНОЕ ОСНАЩЕНИЕ

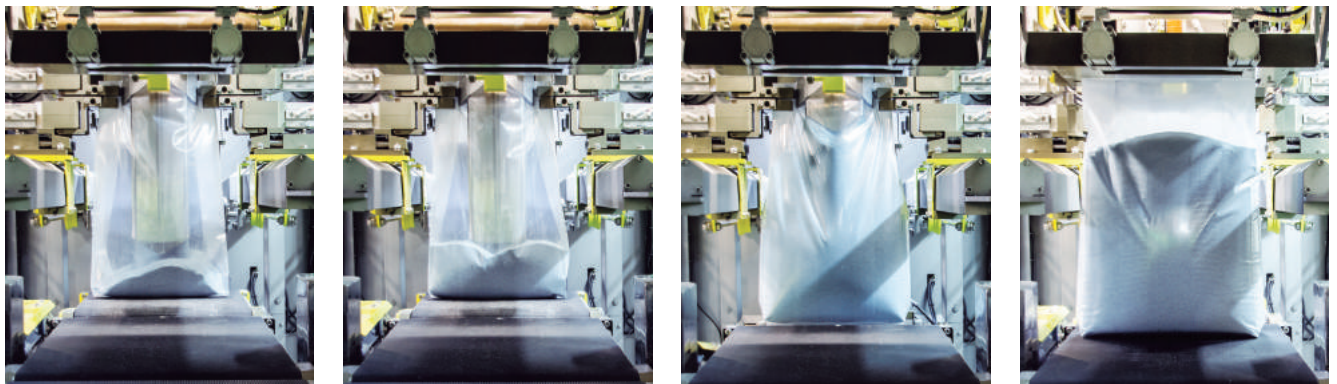
Защита от коррозии

Возможны различные варианты противодействия коррозии, такие как нержавеющая сталь, системы нагрева, обеспечение электрическими и пневматическими компонентами, детекторы, не требующие соединения и т.д.



Предотвращение запыленности

Был спроектирован специальный дизайн, чтобы избежать выбросов пыли – герметичное наполнение мешка, наполнение, начиная с дна. Этот дизайн также предотвращает расслаивание продукта



Для работы во взрывоопасной среде

Специальная конфигурация оборудования позволяет устанавливать его во взрывоопасных зонах в соответствии с уровнем риска самой зоны и продукта.

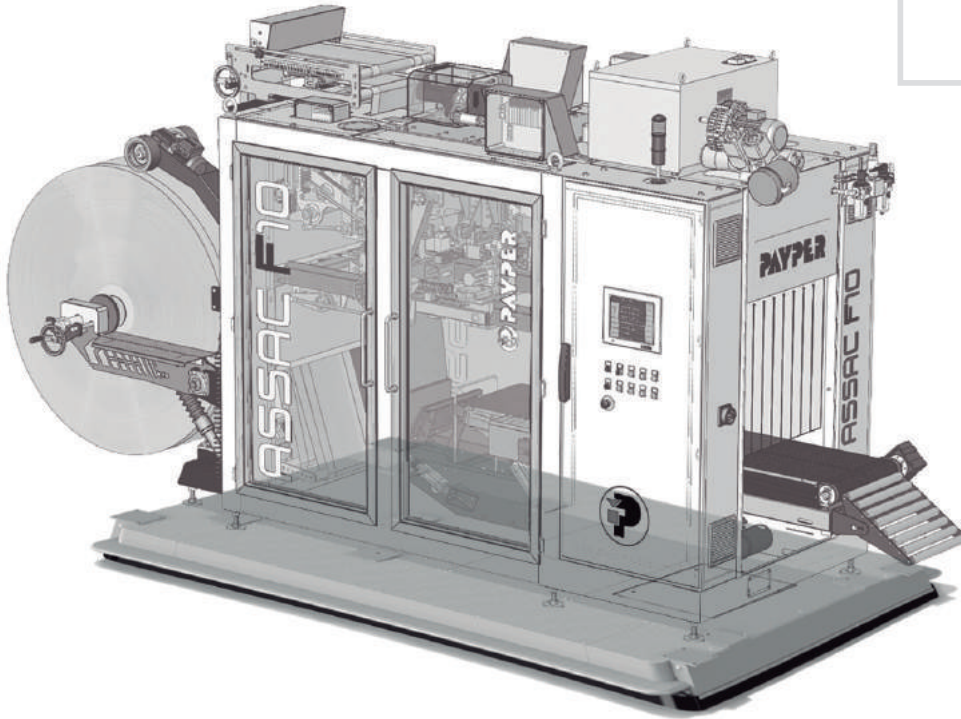


Система запайки углов

Система разработана с целью лучшего паллетирования, упаковки и растарки мешков.

Движущаяся платформа

При необходимости вся конструкция может быть смонтирована на движущейся платформе для перемещения от силоса к силосу.



НАШИ КЛИЕНТЫ





Стабильные вложения в
исследования и разработки



Техническое обслуживание
по всему миру

Pol. Ind. El Segre, par. 115
25191 LLEIDA - SPAIN
Tel. +34 973 216 040 | Fax +34 973 205 893
info@payper.com

www.payper.com



SPAIN · FRANCE · MEXICO · BRAZIL · INDIA

