

PB 12/15



ENSACADORAS MANUALES DE PESO BRUTO
GROSS WEIGHT MANUAL PACKERS



SISTEMAS DE DOSIFICACIÓN

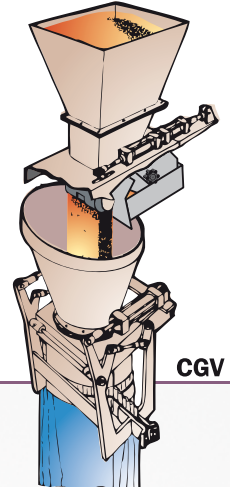
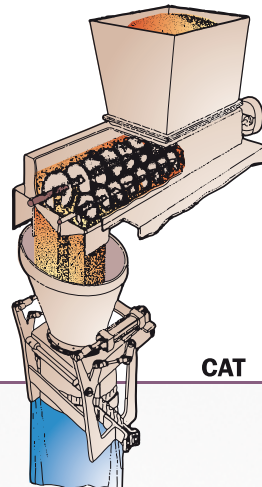
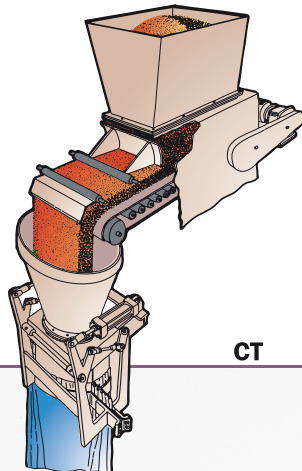
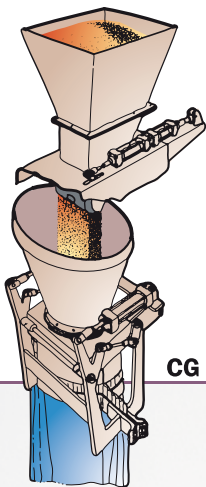
- **CG**

Compuerta accionada por doble cilindro neumático para alimentación rápida y afino. Indicado para productos granulados, cereales, semillas, plásticos, fertilizantes y en general para productos granulados que fluyan libremente.
- **CT**

Cinta transportadora accionada por motor de velocidad variable y compuertas de regulación de caudal. Para productos de flujo irregular, escamas, piensos granulados, materiales abrasivos, minerales, masas preparadas, etc.
- **CAT**

Doble tornillo sinfín para gran caudal y afinado. Para harinas panificables, piensos compuestos, salvados, minerales molidos, detergentes, productos pulverulentos en general o de pequeña granulación.
- **CGV**

Compuerta accionada por cilindro neumático para carga rápida y canal vibrante para el afino. Adecuado para productos de flujo irregular o con granulometrías considerables.



DOSING SYSTEMS

- **CG**

Pneumatic clamp to control both coarse and fine feed. Suitable for products such as grains, seeds, plastic pellets, fertilisers and free-flowing bulks in general.
- **CT**

Belt conveyor driven by motorgear, equipped with frequency inverter and clamps to adjust the flow. For irregular flowing products such as flakes, pelletised cattle feed, abrasive products, etc.
- **CAT**

Double screw for both coarse and fine feed. For wheat flours, milled minerals, detergents, and all sort of powder products in medium or fine mesh.
- **CGV**

Pneumatic clamp to regulate the coarse feed and vibrating tray for the fine feed. Suitable for non free-flowing products or big size particles.

PB-12

La pesadora ensacadora PB-12 ha sido especialmente diseñada para responder a las expectativas del mercado actual.

Permite ensacar con sacos de boca abierta (papel, plástico, rafia, yute ...etc). Muy apropiada para industrias que requieran de una instalación sencilla, de bajo mantenimiento y una considerable producción.

Nuestra experiencia en el sector del ensacado le garantiza un diseño cuidado, eficiente y de gran calidad.



CG



CT

PB-12

Weighing-bagging machines mod. PB-12 are specially designed to give a suitable solution to the requests of the current market.

It allows to bag with paper, plastic, polypropylene or jute open mouth bags. It is the suitable solution for those who are looking for a simple station of easy installation, minimum maintenance, output capacity and user friendly. Our large experience in bagging industry guarantees a quality and reliable design.



CAT

PB-15 CAD

Adecuada para productos de difícil manipulación, adherentes o de muy baja granulometría tales como aditivos para alimentación, productos medicamentosos, almidones, leche en polvo, etc ...

Apropiada para aquellas industrias que manipulan productos de cierto valor añadido, que requieren facilidad de limpieza de todas las partes y gran precisión en el peso.

- Versiones en inoxidable y tratamientos superficiales especiales.
- Protecciones eléctricas especiales para instalación en zonas clasificadas.
- Sonda de desaireación para aquellos productos extremadamente fluidificados.
- Alimentación especial con sinfines de mayor longitud y diámetro, y motores sobredimensionados para la dosificación de harinas panificables.



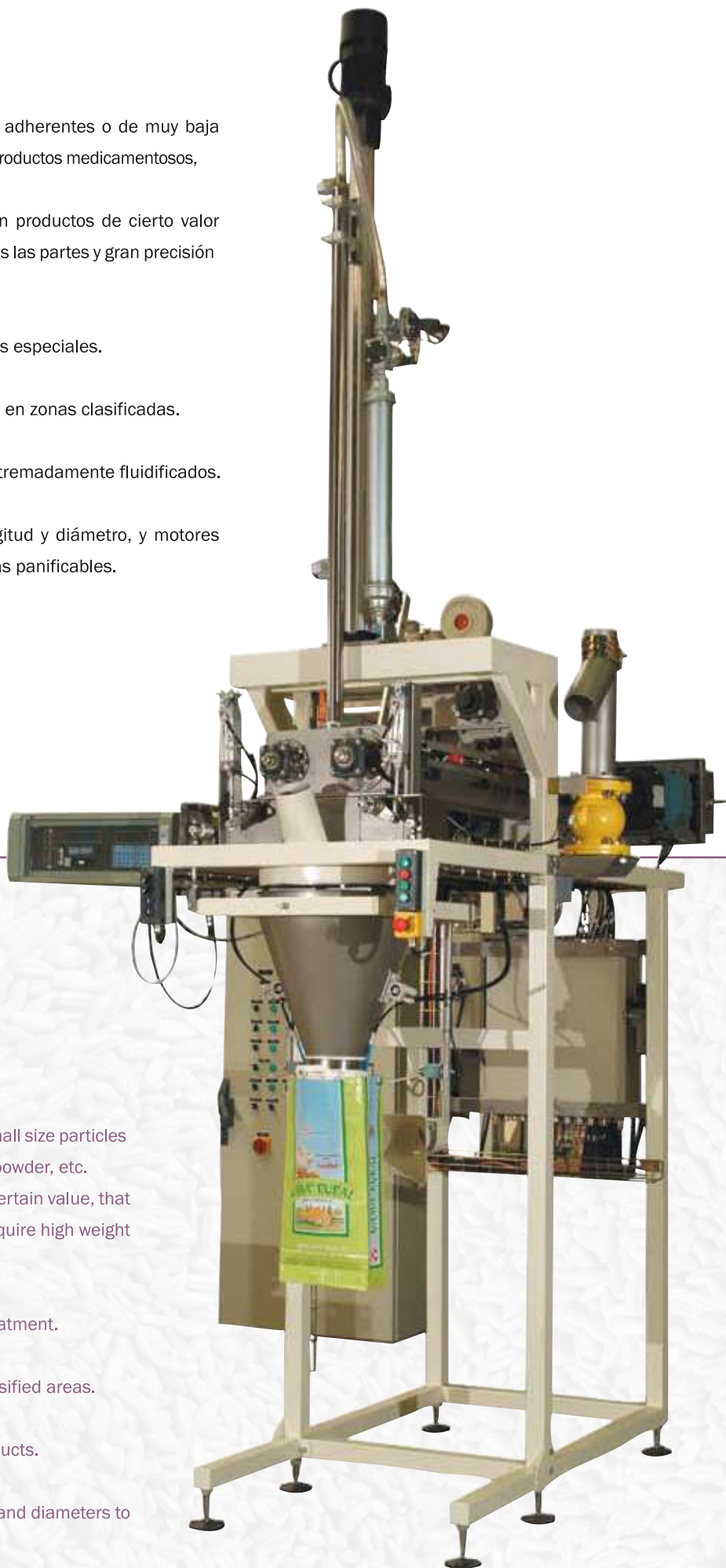
Boca hinchable + doble sonda
Inflatable bagging spout + double deaeration rod

PB-15 CAD

Suitable for handling, sticky products or including small size particles such as additives for feed industry, starches, milk powder, etc.

For those industries which handle products with a certain value, that need to clean the machine often and easily, and require high weight accuracy.

- Versions in stainless steel and special surfaces treatment.
- Special electrical protections for installation in classified areas.
- Deaeration rod device for extremely fluidised products.
- Special dosing system with screws of larger length and diameters to handle wheat flour.





CONTROLADORES DE PESO

Las pesadoras ensacadoras PB-12 están equipadas con controlador digital de peso EWC+.

Perfectamente integrado en la máquina, el equipo, de alta precisión y velocidad de proceso, permite almacenar en memoria no volátil los parámetros de trabajo de hasta 50 productos diferentes.

Los modelos PB-15 CAD se equipan con controlador MCB+ (ver catálogo).



MCB+



Mecanismo para llenado de bidones
Drum filling device



Sistema sinfin desmontable
Detachable twin screw



Detalle CGV
CGV detail

WEIGHT CONTROLLERS

The weighing-bagging machines PB-12 are equipped with electronic weight controller mod. EWC+. It is integrated in the machine frame. A very high accuracy and its very fast process speed are the main features that first we notice. 50 working memories for different products can be recorded.

PB-15 CAD models are equipped with the electronic weight controller mod. MCB+ (see leaflet).



EWC+



PAYPER

TECNOLOGÍA DE ENSACADO
BAGGING TECHNOLOGY



PAYPER

Polígono Industrial El Segre, parcela 115 - 25191 LLEIDA (Spain)
Tel: (+34) 973 216 040 - Fax: (+34) 973 205 893 - E-mail: payper@payper.com

www.payper.com